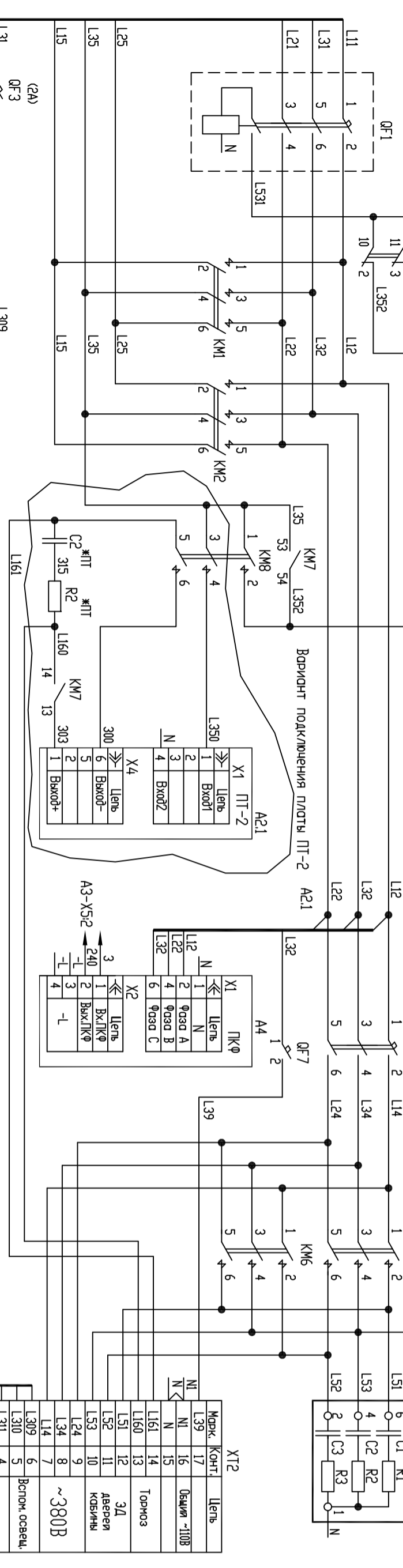
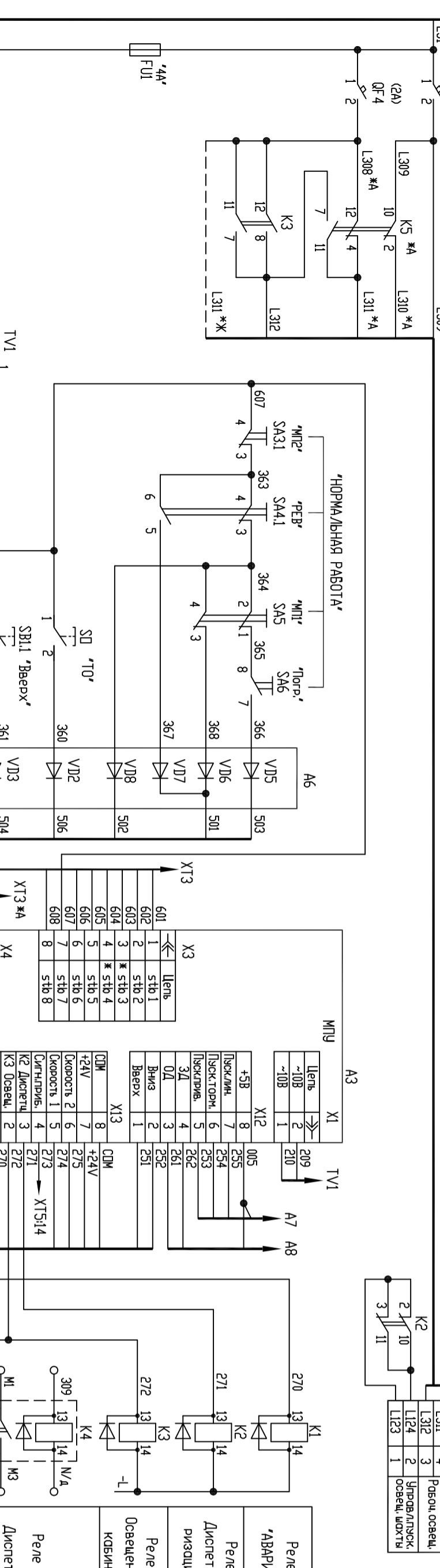
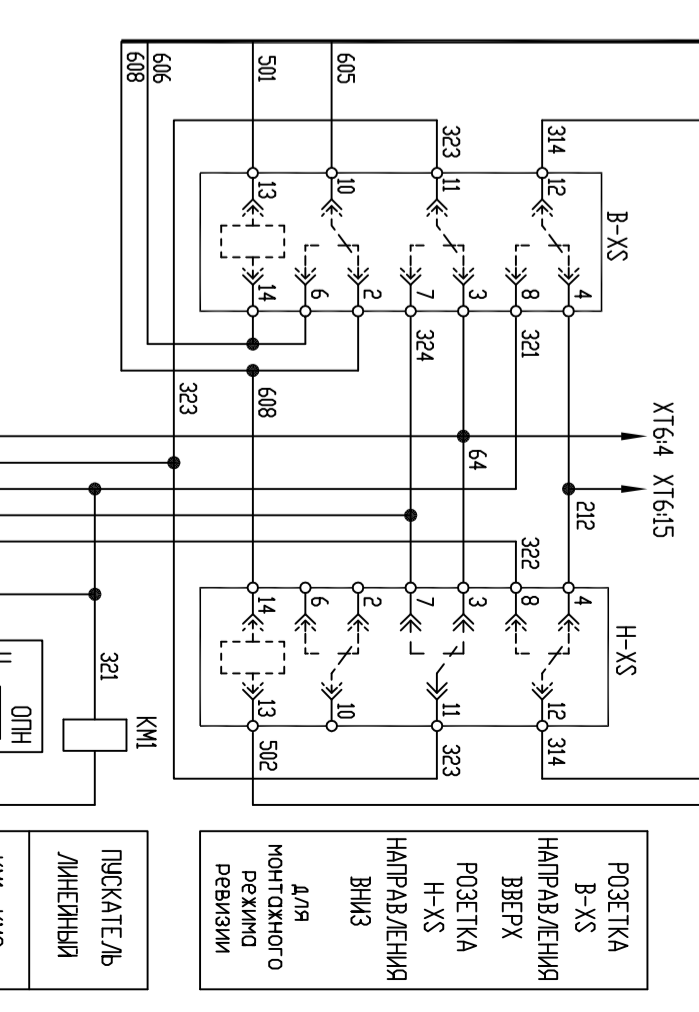


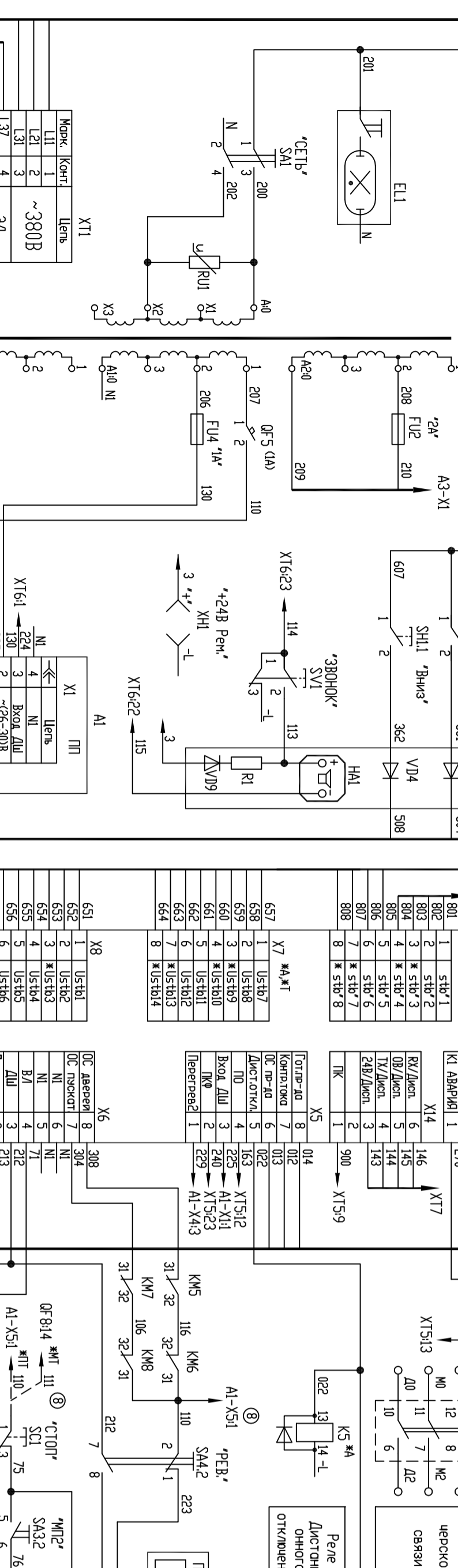
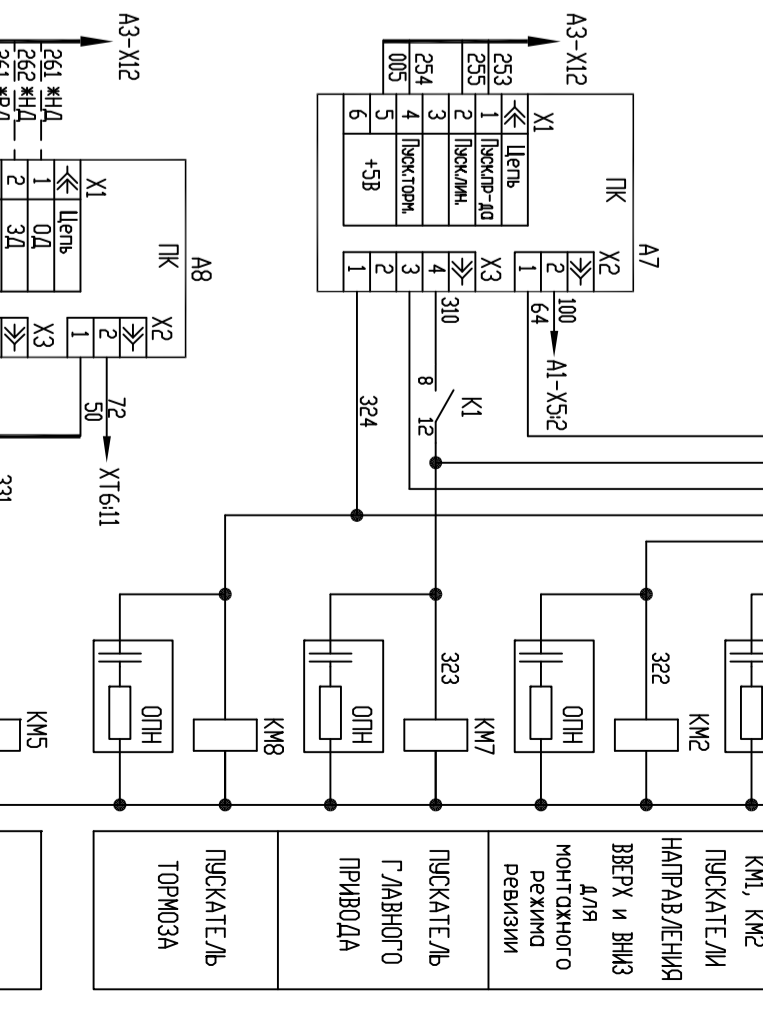
33 2.17-6.0303.039-17.2 ЭЗ



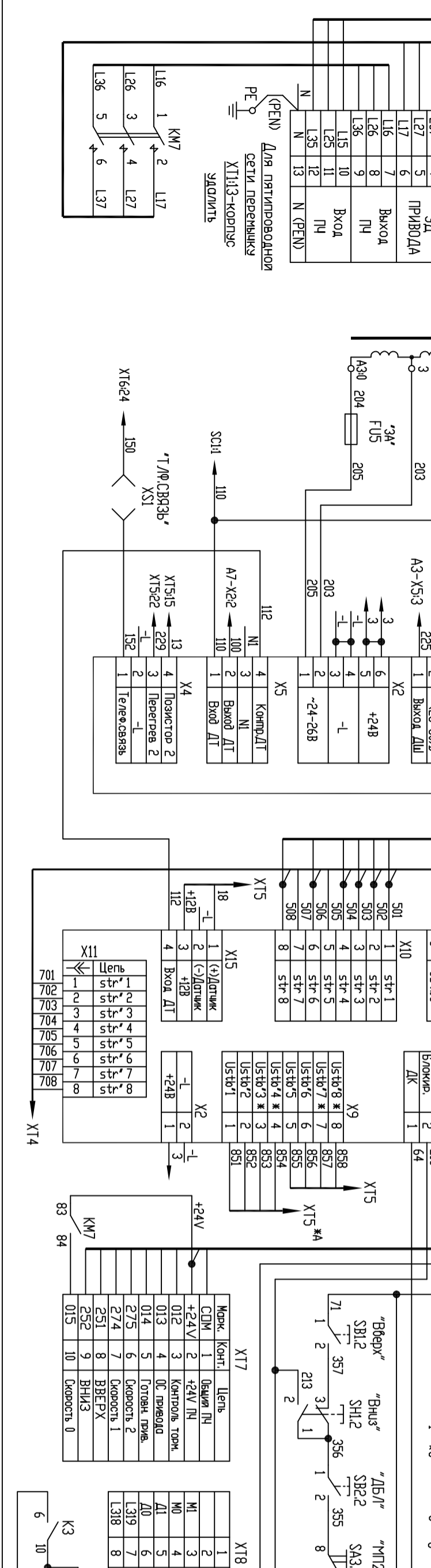
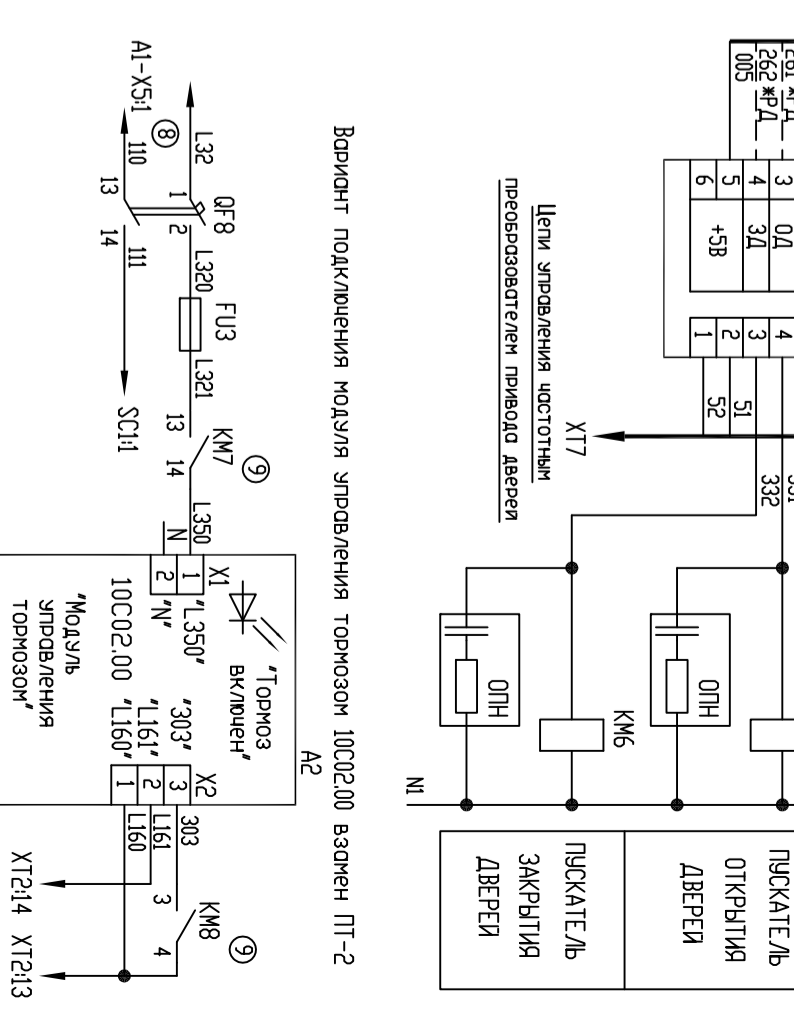
| №№  | Конт. | Цель   | Адрес    |
|-----|-------|--------|----------|
| 601 | 1     | 1 стб  | А3-Х3/1  |
| 602 | 2     | 2 стб  | А3-Х3/2  |
| 603 | 3     | 3 стб  | А3-Х3/3  |
| 604 | 4     | 4 стб  | А3-Х3/4  |
| 605 | 5     | 5 стб  | А3-Х3/5  |
| 606 | 6     | 6 стб  | А3-Х3/6  |
| 607 | 7     | 7 стб  | А3-Х3/7  |
| 608 | 8     | 8 стб  | А3-Х3/8  |
| 609 | 9     | 9 стб  | А3-Х3/9  |
| 610 | 10    | 10 стб | А3-Х3/10 |
| 611 | 11    | 11 стб | А3-Х3/11 |
| 612 | 12    | 12 стб | А3-Х3/12 |
| 613 | 13    | 13 стб | А3-Х3/13 |
| 614 | 14    | 14 стб | А3-Х3/14 |
| 615 | 15    | 15 стб | А3-Х3/15 |
| 616 | 16    | 16 стб | А3-Х3/16 |
| 617 | 17    | 17 стб | А3-Х3/17 |
| 618 | 18    | 18 стб | А3-Х3/18 |
| 619 | 19    | 19 стб | А3-Х3/19 |
| 620 | 20    | 20 стб | А3-Х3/20 |
| 621 | 21    | 21 стб | А3-Х3/21 |
| 622 | 22    | 22 стб | А3-Х3/22 |
| 623 | 23    | 23 стб | А3-Х3/23 |
| 624 | 24    | 24 стб | А3-Х3/24 |



| №№  | Конт. | Цель   | Адрес    |
|-----|-------|--------|----------|
| 625 | 1     | 1 стб  | А3-Х3/1  |
| 626 | 2     | 2 стб  | А3-Х3/2  |
| 627 | 3     | 3 стб  | А3-Х3/3  |
| 628 | 4     | 4 стб  | А3-Х3/4  |
| 629 | 5     | 5 стб  | А3-Х3/5  |
| 630 | 6     | 6 стб  | А3-Х3/6  |
| 631 | 7     | 7 стб  | А3-Х3/7  |
| 632 | 8     | 8 стб  | А3-Х3/8  |
| 633 | 9     | 9 стб  | А3-Х3/9  |
| 634 | 10    | 10 стб | А3-Х3/10 |
| 635 | 11    | 11 стб | А3-Х3/11 |
| 636 | 12    | 12 стб | А3-Х3/12 |
| 637 | 13    | 13 стб | А3-Х3/13 |
| 638 | 14    | 14 стб | А3-Х3/14 |
| 639 | 15    | 15 стб | А3-Х3/15 |
| 640 | 16    | 16 стб | А3-Х3/16 |
| 641 | 17    | 17 стб | А3-Х3/17 |
| 642 | 18    | 18 стб | А3-Х3/18 |
| 643 | 19    | 19 стб | А3-Х3/19 |
| 644 | 20    | 20 стб | А3-Х3/20 |
| 645 | 21    | 21 стб | А3-Х3/21 |
| 646 | 22    | 22 стб | А3-Х3/22 |
| 647 | 23    | 23 стб | А3-Х3/23 |
| 648 | 24    | 24 стб | А3-Х3/24 |



| №№  | Конт. | Цель   | Адрес    |
|-----|-------|--------|----------|
| 649 | 1     | 1 стб  | А3-Х3/1  |
| 650 | 2     | 2 стб  | А3-Х3/2  |
| 651 | 3     | 3 стб  | А3-Х3/3  |
| 652 | 4     | 4 стб  | А3-Х3/4  |
| 653 | 5     | 5 стб  | А3-Х3/5  |
| 654 | 6     | 6 стб  | А3-Х3/6  |
| 655 | 7     | 7 стб  | А3-Х3/7  |
| 656 | 8     | 8 стб  | А3-Х3/8  |
| 657 | 9     | 9 стб  | А3-Х3/9  |
| 658 | 10    | 10 стб | А3-Х3/10 |
| 659 | 11    | 11 стб | А3-Х3/11 |
| 660 | 12    | 12 стб | А3-Х3/12 |
| 661 | 13    | 13 стб | А3-Х3/13 |
| 662 | 14    | 14 стб | А3-Х3/14 |
| 663 | 15    | 15 стб | А3-Х3/15 |
| 664 | 16    | 16 стб | А3-Х3/16 |
| 665 | 17    | 17 стб | А3-Х3/17 |
| 666 | 18    | 18 стб | А3-Х3/18 |
| 667 | 19    | 19 стб | А3-Х3/19 |
| 668 | 20    | 20 стб | А3-Х3/20 |
| 669 | 21    | 21 стб | А3-Х3/21 |
| 670 | 22    | 22 стб | А3-Х3/22 |
| 671 | 23    | 23 стб | А3-Х3/23 |
| 672 | 24    | 24 стб | А3-Х3/24 |



| №№  | Конт. | Цель   | Адрес    |
|-----|-------|--------|----------|
| 673 | 1     | 1 стб  | А3-Х3/1  |
| 674 | 2     | 2 стб  | А3-Х3/2  |
| 675 | 3     | 3 стб  | А3-Х3/3  |
| 676 | 4     | 4 стб  | А3-Х3/4  |
| 677 | 5     | 5 стб  | А3-Х3/5  |
| 678 | 6     | 6 стб  | А3-Х3/6  |
| 679 | 7     | 7 стб  | А3-Х3/7  |
| 680 | 8     | 8 стб  | А3-Х3/8  |
| 681 | 9     | 9 стб  | А3-Х3/9  |
| 682 | 10    | 10 стб | А3-Х3/10 |
| 683 | 11    | 11 стб | А3-Х3/11 |
| 684 | 12    | 12 стб | А3-Х3/12 |
| 685 | 13    | 13 стб | А3-Х3/13 |
| 686 | 14    | 14 стб | А3-Х3/14 |
| 687 | 15    | 15 стб | А3-Х3/15 |
| 688 | 16    | 16 стб | А3-Х3/16 |
| 689 | 17    | 17 стб | А3-Х3/17 |
| 690 | 18    | 18 стб | А3-Х3/18 |
| 691 | 19    | 19 стб | А3-Х3/19 |
| 692 | 20    | 20 стб | А3-Х3/20 |
| 693 | 21    | 21 стб | А3-Х3/21 |
| 694 | 22    | 22 стб | А3-Х3/22 |
| 695 | 23    | 23 стб | А3-Х3/23 |
| 696 | 24    | 24 стб | А3-Х3/24 |

