

А3 ПЛАТА УПРАВЛЕНИЯ ПУ-3 (для НЕРЕГУЛИРУЕМОГО ПРИВОДА)

ПУ-3  
ФАИД.469135.035-10

Марк	Цепь
601	1 stb 1
602	2 stb 2
603	3 stb 3
604	4 stb 4
605	5 stb 5
606	6 stb 6
607	7 stb 7
608	8 stb 8

X3 FU 2A

Марк	Цепь
801	1 stb" 1
802	2 stb" 2
803	3 stb" 3
804	4 stb" 4
805	5 stb" 5
806	6 stb" 6
807	7 stb" 7
808	8 stb" 8

\*Д ДТО ○  
15кГ ○  
ВКЗ ○  
ГРУППА (в МП1-ДЗ) ○

Марк	Цепь
657	1 Ustb7
658	2 Ustb8
659	3 Ustb9
660	4 Ustb10
661	5 Ustb11
662	6 Ustb12
663	7 Ustb13
664	8 Ustb14

X7 \*Аили\*Т

Марк	Цепь
651	1 Ustb1
652	2 Ustb2
653	3 *Ustb3
654	4 Ustb4
655	5 Ustb5
656	6 Ustb6

X8

Марк	Цепь
501	1 str 1
502	2 str 2
503	3 str 3
504	4 str 4
505	5 str 5
506	6 str 6
507	7 str 7
508	8 str 8

X10 Коэф.деле-ния частоты

OS дверей ○  
OS пускат. ○  
ВЛ ○  
ДШ ○  
Блокир. ○  
ДК ○

ЖЕЛТЫЕ

КРАСНЫЕ

Марк	Цепь
701	1 str" 1
702	2 str" 2
703	3 str" 3
704	4 str" 4
705	5 str" 5
706	6 str" 6
707	7 str" 7
708	8 str" 8

X11

Марк	Цепь
5	1 Вх.датч.
7	2 +12В

X15

Марк	Цепь
1	1
2	2

X17

Установить для датчиков с выходом типа "Откр.коллектор"

Марк	Цепь
1	1
2	2

X15

Марк	Цепь
1	1
2	2

X9

Марк	Цепь
1	1
2	2

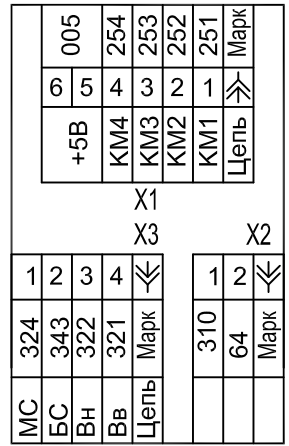
X2

Цепь	Марк
~10В	2 209
~10В	1 210
ОД-2	2 263
ЗД-2	1 264
+5В	8 005
Пуск.МС	6 254
Пуск.БС	5 253
ЗД	4 262
ОД	3 261
Пуск.ВН.	2 252
Пуск.ВВ.	1 251
Сигн.приб.	4 273
К2 Диспетч.	3 271
К3 Освещ.	2 272
К1 Авария	1 270
РХ/Дисп.	6 146
ОВ/Дисп.	5 145
ТХ/Дисп.	4 144
24В/Дисп.	3 143
ПК	1 900
Дист.откл.	6
ПО	5 022
Вход ДШ	4 163
Контр.фаз	3 225
Перегрев2	2 240
Перегрев	1 229
ОСдверей	8 308
ОСпускат.	7 304
N1	6 N1
N1	5 N1
ВЛ	4 71
ДШ	3 212
Блокир.	2 213
ДК	1 64
Ustb"8	8 858
Ustb"7	7 857
Ustb"6	6 856
Ustb"5	5 855
Ustb"4	4 854
Ustb"3	3 853
Ustb"2	2 852
Ustb"1	1 851
-L	2 -L
+24В	1 3

MC ○ X1  
BC ○  
ЗД ○ \*Д X16  
ОД ○  
\*Д ОД2 ○  
\*Д ЗД2 ○ X12  
ВНИЗ ○  
ВВЕРХ ○  
Сигн.приб. ○  
Реле дисп. ○ X13  
Реле освещ. ○  
Реле аварии ○  
Готовн.ПЧ ○  
Контр.торм. ○ X14  
ОС прив. ○  
Дист.откл.\*А ○  
ПО ○ X5  
Вход ДШ ○  
Контр.фаз ○  
Перегрев2 ○  
OS дверей ○ X6  
OS пускат. ○  
ВЛ ○  
ДШ ○  
Блокир. ○  
ДК ○  
ЖЕЛТЫЕ  
КРАСНЫЕ

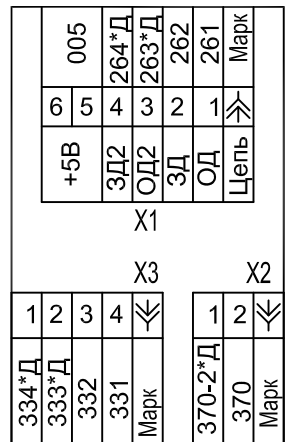
ПЛАТА СИМИСТОРНЫХ КЛЮЧЕЙ ПСК-4 А5

Упр.Главн.приводом

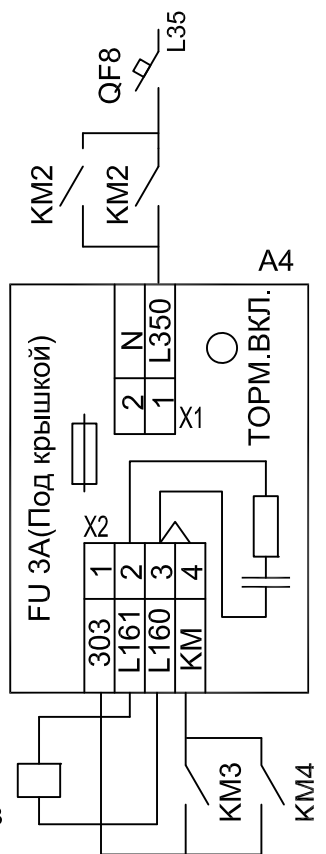


ПЛАТА СИМИСТОРНЫХ КЛЮЧЕЙ ПСК-4 А6

Упр.приводом дверей



Блок УПРАВЛЕНИЯ ТОРМОЗОМ БУТ-01



А1 ПЛАТА ТЕМПЕРАТУРНОЙ ЗАЩИТЫ ПТЗ-4



ФАИД.754463.012-02 изм.0